

***COMPUTHERM Q7RF (RX)***  
**vezeték nélküli (rádiófrekvenciás)**  
**vevőegység *COMPUTHERM***  
**szobatermosztátokhoz**



***Kezelési utasítás***

## **A VEVŐEGYSÉG ÁLTALÁNOS ISMERTETÉSE**

A **COMPUTHERM Q7RF (RX)** szobatermosztát vevőegység a **COMPUTHERM Q3RF**, **COMPUTHERM Q5RF**, **COMPUTHERM Q7RF** és **COMPUTHERM Q8RF** vezeték nélküli szobatermosztátokkal való együttes üzemeltetésre alkalmas. A **COMPUTHERM Q7RF (RX)** típ. kapcsoló üzemű vevőegység egy vezeték nélküli **COMPUTHERM** szobatermosztáttal üzemeltetve a Magyarországon forgalomban lévő kazánok és klímaberendezések túlnyomó többségének szabályozására alkalmas. Egyszerűen csatlakoztatható bármely, kétvezetékes szobatermosztát csatlakozási ponttal rendelkező gázkazánhoz vagy klímaberendezéshez, függetlenül attól, hogy az 24 V-os vagy 230 V-os vezérlőáramkörrel rendelkezik. A vevőegység a szobatermosztát kapcsoló jelére a hozzá csatlakoztatott gázkazánt vagy egyéb elektromos készüléket vezérli.

Amennyiben gázkonvektoros fűtését szobatermosztáttal vezérelhetővé kívánja tenni a **COMPUTHERM KonvekPRO** és egy **COMPUTHERM** vezeték nélküli szobatermosztát

segítségével, de több konvektort szeretne egy szobatermosztáttal vezérelni, akkor a **COMPUTHERM Q7RF (RX)** vevőegység segítségével tudja ezt megvalósítani. Egy **COMPUTHERM** vezeték nélküli szobatermosztát összehangolható több **COMPUTHERM Q7RF (RX)** vevőegységgel egyszerre, amely lehetővé teszi több gázkonvektor egyidejű vezérlését (részletesen lásd az 1. fejezetben).

## **1. A VEVŐEGYSÉG FELSZERELÉSE ÉS BEKÖTÉSE**

A **COMPUTHERM Q7RF(TX)** vevőegységet a kazán közelében, nedvességtől és hőtől védett helyen célszerű felszerelni. A vevőegység helyének kiválasztásánál vegye figyelembe azt is, hogy a rádióhullámok terjedését nagy tömegű fémtárgyak (pl. kazán, puffertartály, gázkonvektor stb.) ill. fém épületszerkezetek kedvezőtlenül befolyásolhatják. Ha van rá lehetőség, a zavarmentes rádiófrekvenciás összeköttetés biztosítása érdekében javasoljuk, hogy a vevőegységet a kazántól, gázkonvektortól és egyéb nagy terjedelmű fémszerkezetektől

legalább 1-2 m távolságra, 1,5-2 m magasan szerelje fel. Javasoljuk, hogy a vevőegység felszerelése előtt a kiválasztott helyen ellenőrizze a rádiófrekvenciás összeköttetés megbízhatóságát.

**FIGYELEM! A vevőegységet ne szerelje a kazán burkolata alá illetve meleg csövek közvetlen közelébe, mert az károsíthatja a készülék alkatrészeit valamint veszélyeztetheti a vezeték nélküli (rádiófrekvenciás) összeköttetést.**

**FIGYELEM! A készüléket hozzáértő személynek kell telepítenie/üzembe helyeznie!**

**VIGYÁZAT! A készülék módosítása az elektromos áramütés vagy a meghibásodás kockázatával jár.**

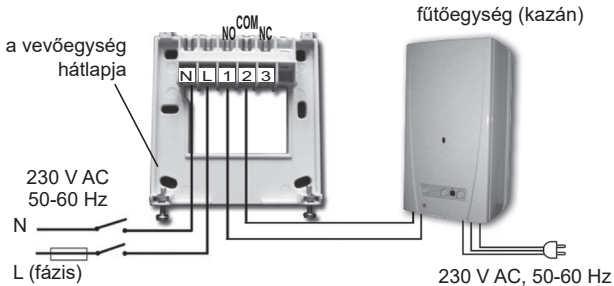
A készülék felszereléséhez lazítsa meg a vevőegység alján lévő 2 csavart anélkül, hogy teljesen eltávolítaná azokat. Ezt követően válassza le a vevőegység előlapját, majd a hátlapot a mellékelt csavarokkal rögzítse a falra a kazán közelében.

A csatlakozók felett, a műanyagba préselve találhatóak a

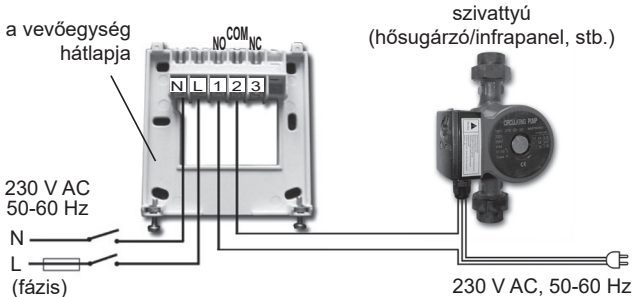
bekötési pontok jelölései: **N, L, 1, 2, 3**.

A vevőegységet 230 V-os hálózati feszültséggel kell megtáplálni. Ez biztosítja a vevőegység tápellátását, de ez a feszültség nem jelenik meg a kimeneti csatlakozási pontokon (**1** és **2**). A hálózat nulla vezetékét az **N** pontra, míg a fázisvezetékét az **L** pontra kell kötni. Javasoljuk a kapcsolóval szerelt villásdugó alkalmazását. Nyári üzemszünet alatt áramtalanítsa a készüléket.

A vevőegység egy váltóérintkezős, potenciálmentes relén keresztül vezérli a kazánt (vagy klímaberendezést), melynek csatlakozási pontjai: **1 (NO)**, **2 (COM)** és **3 (NC)**. A szabályozni kívánt készülék (fűtő-/hűtőkészülék) két — a szobatermosztát bekötésére kialakított — csatlakozási pontját a sorozatkapocs **1 (NO)** és **2 (COM)** — a relé nyugalmi állapotban nyitott — kapcsolaira kell csatlakoztatni az alábbi ábra szerint.

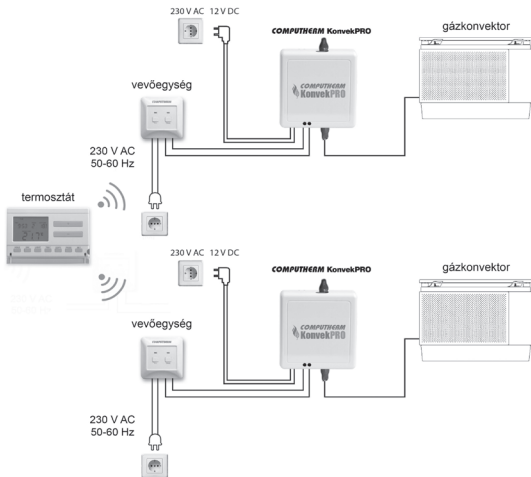


Ha olyan régi kazán vagy más készülék (pl. szivattyú) vezérlését szeretné megvalósítani, melynek nincs kialakítva csatlakozás szobatermosztát bekötésére, akkor a vevőegység **1** és **2** csatlakozási pontjait, mint egy kapcsoló csatlakozóit kösse be a vezérelni kívánt készülék hálózati csatlakozóvezetékének áramkörébe az alábbi ábra szerint.



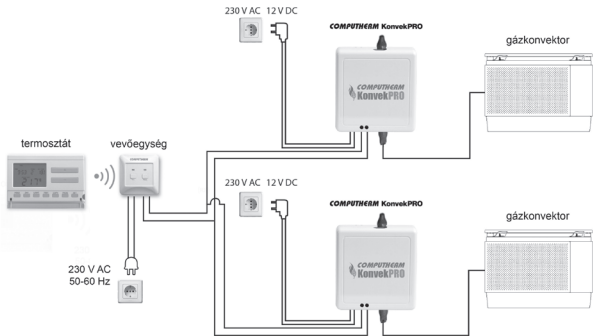
Amennyiben egy szobatermosztát használatával szeretne több gázkonvektort vezérelni, akkor szüksége van egy **COMPU THERM** vezeték nélküli szobatermosztátra (már tartalmaz egy vevőegységet), annyi **COMPU THERM KonvekPRO** gázkonvektor vezérlőre, amennyi gázkonvektort kíván vezérelni és ennél egyel kevesebb **COMPU THERM Q7RF (RX)** kiegészítő vevőegységre. Az alábbi ábra kettő gázkonvektor vezérlését mutatja egy darab vezeték nélküli szobatermosztáttal. Hasonló kialakítás

több gázkonvektor esetén további vevőegységekkel és **COMPUTHERM KonvekPRO** gázkonvektor vezérlőkkel valósítható meg.





Amennyiben lehetősége van a konvektorok közötti vezetékes kapcsolat kialakítására, úgy a rendszert kevesebb **COMPUThERM Q7RF (RX)** vevőegység használatával is kialakíthatja az alábbi ábra szerint.



**FIGYELEM!** A csatlakozások kialakításánál minden esetben vegye figyelembe a vevőegység terhelhetőségét és tartsa be a fűtő- vagy hűtőkészülék gyártójának utasításait! A bekötést bízza szakemberre!

Az 1-es és 2-es csatlakozási pontokon megjelenő feszültség csak a vezérelt rendszertől függ, ezért a felhasznált vezeték méretét a vezérelt eszköz típusa határozza meg. A vezeték hossza közömbös, a vevőegységet a kazán mellé vagy attól távol is felszerelheti, de ne szerelje a kazán burkolata alá.

Ha a körülmények miatt az adó és vevőegység közötti távolság túl nagy és emiatt a vezeték nélküli (rádiófrekvenciás) kapcsolat bizonytalanná válik, akkor telepítse a vevőegységet a termosztát helyéhez közelebb, vagy a hatótávolság megnövelése érdekében használjon **COMPU THERM Q2RF** rádiófrekvenciás jeltovábbító készüléket.

## **2. A VEVŐEGYSÉG(EK) ÜZEMBE HELYEZÉSE**

Kapcsolja be a vevőegység(ek) áramellátását. Nyomja meg és tartsa nyomva az összes használni kívánt vevőegység „M/A” gombját mindaddig (kb. 10 másodperc), amíg a zöld LED villogni nem kezd rajtuk. Ezután a szobatermosztátjának kezelési utasítása szerint hangolja össze a termosztátot a vevőegységgel(ekkel). Az összehangolás sikeres volt, ha a vevőegység(ek) en található zöld LED villogása megszűnik és kialszik, ezzel jelezve, hogy az adott vevőegység „megtanulta” az adó (termosztát) biztonsági kódját. A biztonsági kód áramszünet esetén sem vész el, azt a készülékek automatikusan megjegyzik.

## **3. HATÓTÁVOLSÁG ELLENŐRZÉSE**

A vezeték nélküli (rádiófrekvenciás) termosztát és a vevőegység(ek) közötti vezeték nélküli (rádiófrekvenciás) kapcsolat megfelelő működését a használt termosztát kezelési útmutatója alapján ellenőrizheti.

## **4. A VEVŐEGYSÉG KÉZI VEZÉRLÉSE**

A „**MANUAL**” gomb megnyomása leválasztja a termosztátot a vevőegységről. Ekkor a vevőegységhez csatlakoztatott kazán (vagy klímaberendezés) csak kézi vezérléssel, minden hőfokellenőrzés nélkül kapcsolható be ill. ki. A zöld LED folyamatos világítása a „**MANUAL**” állapotot jelzi. Az „**M/A**” gomb megnyomása kapcsolja be ill. ki a kazánt. (Bekapcsolt állapotban a piros LED világít.) A „**MANUAL**” gomb újbóli megnyomása megszünteti a kézi vezérlést és visszaállítja az automata (termosztáttal vezérelt) működést (a zöld LED kialszik).

## **GYAKRAN ISMÉTELT KÉRDÉSEK**

Amennyiben úgy gondolja, hogy a készüléke nem megfelelően működik, illetve bármilyen problémája akad annak használata során, akkor javasoljuk, hogy olvassa el a honlapunkon található Gyakran Ismételt Kérdéseket (GYIK), amiben összegyűjtöttük a készülékeink használata során leggyakrabban felmerülő problémákat, kérdéseket, illetve azok megoldásait:

<http://www.quantrax.hu/gyik/>



A felmerült problémák döntő többsége a honlapunkon található tanácsok segítségével könnyedén, szakember segítsége nélkül is megoldható. Amennyiben nem talált megoldást a problémájára, javasoljuk, hogy keresse fel szakszervizünket.

**Figyelem! A gyártó nem vállal felelősséget semmilyen, a készülék használata során fellépő esetleges közvetlen vagy közvetett kárért, bevételkiesésért.**

# TERMÉKISMERTETŐ ADATLAP

- Védjegy: **COMPUThERM**
- Modellazonosító: **Q7RF (RX)**

## MŰSZAKI ADATOK

- tápfeszültség: 230 V AC, 50 Hz
- készletléti teljesítményfelvétel: 0,01 W
- kapcsolható feszültség: 24 V AC/DC, ... 250 V AC, 50 Hz
- kapcsolható áramerősség: 6 A (2 A induktív terhelés)
- hatótávolság: kb. 50 m nyílt terepen
- környezeti hatások elleni védettség: IP30
- tömeg: 150 g

A **COMPUTHERM Q7RF (RX)** típusú szobatermosztát vevőegység az RED 2014/53/EU valamint az RoHS 2011/65/EU szabványoknak megfelel.



**Gyártó:**

**QUANTRAX Kft.**

H-6726 Szeged, Fülemlüle u. 34.

Telefon: +36 62 424 133 • Fax: +36 62 424 672

E-mail: [iroda@quantrax.hu](mailto:iroda@quantrax.hu)

Web: [www.quantrax.hu](http://www.quantrax.hu) • [www.computherm-hungary.hu](http://www.computherm-hungary.hu)

**Származási hely:** Kína



Copyright® 2018 Quantrax Kft. Minden jog fenntartva.