

***COMPUTHERM* KonvekPRO**

gázkonvektor vezérlő



Kezelési útmutató

A GÁZKONVEKTOR VEZÉRLŐ ÁLTALÁNOS ISMERTETÉSE

A **COMPUTHERM KonvekPRO** típ. gázkonvektor vezérlő a Magyarországon forgalomban lévő gázkonvektorok túlnyomó többségének szabályozására alkalmas. Egyszerűen csatlakoztatható minden olyan gázkonvektorhoz, amely a konvektor termosztátjának kivehető szondája (a termosztáthoz kapillárcsővel csatlakozó táguló folyadékot tartalmazó réz patron) segítségével szabályozza saját működését.

A vezérlés megvalósítása érdekében a készülékhez egy kétvezetékes szobatermosztátot kell csatlakoztatni. Igény esetén a készülék vezérlése okos otthon rendszerbe való integráció segítségével is megvalósítható. A gázkonvektor szondájának melegítésével „becsapja” a konvektor gázszelepét, ami lezár, ezáltal a konvektor nem

fűt. Amikor a helyiség hőmérséklete kisebb lesz, mint a szobatermosztáton beállított érték, úgy a szobatermosztát jele alapján a **KonvekPRO** leveszi a fűtést a gázkonvektor csőtermosztátjáról, ami lehűl (kb. 3-6 perc) a gázkonvektor szabályzógombjával beállított hőmérséklet érték alá, így a gázkonvektor bekapcsol és elkezd fűteni. Amennyiben a helyiség hőmérséklete eléri a szobatermosztáton beállított értéket, a szobatermosztát jelt ad a **KonvekPRO**-nak ami felmelegíti (kb. 1-1,5 perc) a csőtermosztátot a konvektor szabályzógombjával beállított érték fölé, így a gázkonvektor leáll.

A **KonvekPRO** használatával könnyedén megvalósítható egy gázkonvektorral fűtött helyiség automatikus, programozott fűtésének a kialakítása. A termék lehetőséget ad arra is, hogy Wi-Fi termosztát használatával akár távolról vezérelje gázkonvektoros fűtését. A termék használatával a komfort növelése mellett jelentős energiamegtakarítás érhető el.

A **KonvekPRO**-t kizárólag gázüzemű konvektorok-

hoz terveztük. Magyarországon a FÉG által gyártott konvektorok fordulnak elő a háztartások túlnyomó többségében. Azonban számos olyan más gyártó (pl.: Pelgrim, Lampart, Demrad, stb.) által forgalmazott konvektorral is működik, melyek hasonló csőtermosztátot (CR6 vagy EUROSIT 630-as gázszelep) használnak, mint a FÉG típusok.

Több gázkonvektor vezérlése megoldható egy termosztáttal és annyi KonvekPRO-val, ahány gázkonvektort vezérelni kíván. Amennyiben vezeték nélküli szobatermosztáttal kívánja vezérelni a fűtését, abban az esetben szükséges 1 db vezeték nélküli szobatermosztát és konvektoronként 1 db vevőegység.

1. A KÉSZÜLÉKEK ELHELYEZÉSE

*A **COMPUTHERM KonvekPRO** gázkonvektor vezérlőt a gázkonvektor közelében kell elhelyezni, lehetőség szerint a falra erősíteni, olyan távolságra a konvektortól, hogy az abban lévő fém szonda csatla-*

koztható legyen a vezérlőhöz. A szobatermosztát 2 vezetékkel csatlakozik a **KonvekPRO**-hoz, így olyan távolságra kell azt elhelyezni, hogy megoldható legyen annak csatlakoztatása, de hozzáférhető helyen legyen a beállíthatóság végett. Amennyiben vezeték nélküli termosztáttal kívánja vezérelni a **KonvekPRO**-t, úgy javasolt a termosztát vevőegységét a **KonvekPRO** közelében elhelyezni. A termosztát ebben az esetben a hatótávolságon belül szabadon hordozható.

FONTOS FIGYELMEZTETÉS! A gázkonvektor vezérlés megfelelő működése végett a gázkonvektorban található hőmérséklet-szabályzó gombot tekerje kb. 30 °C-ra. (ez a FÉG gyártmányoknál a 7-es skálán kb. 6-6,5-ös fokozat).

2. A GÁZKONVEKTOR VEZÉRLŐ ÜZEMBE HELYEZÉSE

Figyelem! A készüléket hozzáértő személynek kell telepítenie/üzembe helyezni!

VIGYÁZAT! A készülék módosítása az elektromos áramütés vagy a meghibásodás kockázatával jár.

- 2.1.** Készítse elő a **COMPUTHERM KonvekPRO** csomagjában található eszközöket: a **KonvekPRO** készüléket, a tápegységet, valamint a tipliket és a csavarokat (2-2 db). Szüksége lesz még egy tollra, fúrógépre, kisméretű (laposfejű és csillagfejű, órás) csavarhúzóra, kisméretű (csillagfejű, órás) csavarhúzóra, 6 mm átmérőjű fúrószárra, esetleg kalapácsra.
- 2.2.** Óvatosan emelje ki a konvektora hátlapján található szondát a foglalatából. A szonda általában a konvektor hátlapján, ritkább esetben a burkolaton belül található egy kb. 50 cm hosszú rézcső végén.
- 2.3.** Keressen egy megfelelő helyet a **KonvekPRO** rögzítéséhez a konvektor környezetében (falon, ablakkereten), figyelembe véve a szondát és a konvektort összekötő rézcső hosszát.



Helyezze a sablont arra a helyre, ahová a KonvekPRO-t kívánja felszerelni. Majd a nyilakkal jelölt kör közepén lyukassza át a sablont egy ceruza segítségével.



Próbálja úgy megválasztani a helyet, hogy minél kevésbé tegye ki a **KonvekPRO**-t (a konvektorból) sugárzó hő hatásának. Az előző oldalon található méretarányos sablon segítségével jelölje ki a furatok helyét a rögzítéshez.

- 2.4.** Készítse el a furatokat (6 mm átmérőjű), helyezze be a tipliket és a csavarokat, úgy, hogy a csavarok kb. 3-4 mm-t lógnak ki a falból.
- 2.5.** A gázkonvektor szondáját óvatosan dugja be a **KonvekPRO**-ba. A **KonvekPRO** szonda fogadó hüvelye univerzális, 6-12 mm átmérőjű szondát tud fogadni. A szonda behelyezésekor ügyeljen, hogy mindig a **KonvekPRO**-ra merőlegesen, szemből nézve alulról, annak jobb alsó oldalához igazodva dugja be úgy, hogy a másik (felső) oldalon lévő lyukhoz illeszkedjen.

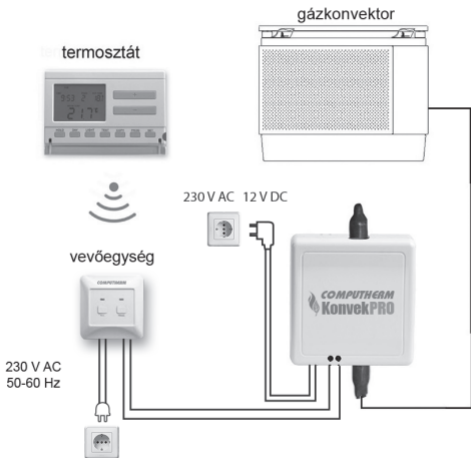


- 2.6. Helyezze a **KonvekPRO**-t a falon elkészített csavarokra, majd egy óvatos, függőleges irányú mozdulattal rögzítse a helyére. Helyes felszerelés esetén a **KonvekPRO** stabilan felfekszik a falfelületre.
- 2.7. Csatlakoztassa a **KonvekPRO**-hoz a termosztát felé menő vezetékét. Egy vékony, kéteres vezetékét helyezzen a **KonvekPRO** alsó részén található termosztát csatlakozóba, majd egy kisméretű (órás) csavarhúzóval a tetején levő lyukakon benyúlva húzza meg a rögzítő csavarokat.

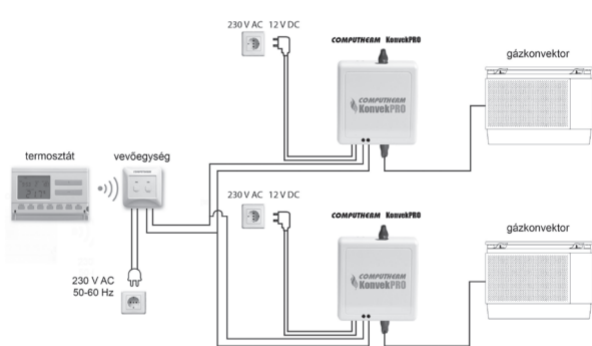
Lehetőség van több **KonvekPRO** felfűzésére, és egy termosztáthoz való csatlakoztatására, ebben az esetben azonban ügyeljen a polarításra: a felfűzésre kerülő **KonvekPRO**-kon található termosztát csatlakozó jobb oldali vezetékét csak a többi **KonvekPRO** jobb oldali csatlakozójához, a bal oldalit pedig csak a bal oldalihoz csatlakoztassa!

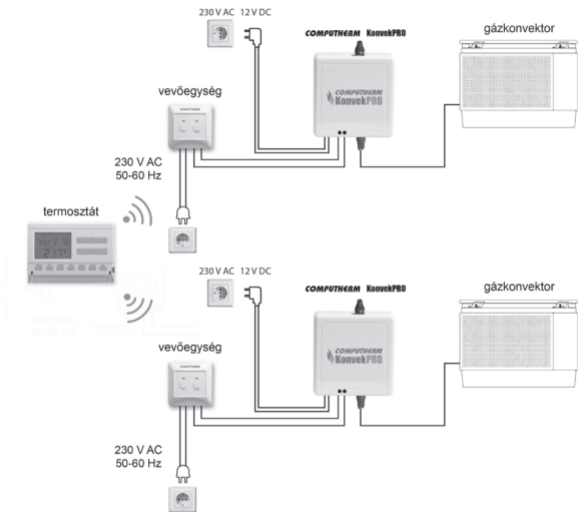
2.8. A termosztátot (csak olyan termosztáttal kompatibilis, amely potenciálmentes záró-/bontó érintkezővel rendelkezik) a hozzá mellékelt útmutató szerint szerelje fel és csatlakoztassa a **KonvekPRO**-hoz a vezetékpár segítségével (**COMPUTHERM** szobatermosztátok esetében az 1 /NO/ és a 2 /COM/ csatlakozópontokhoz. Rádiós /RF/ típusnál ezen kívül csatlakoztasson egy 230 V-os kábelt a vevőegység N és L pontjaihoz.) Általánosságban a termosztátot a rendszeres vagy hosszabb idejű tartózkodásra használt helyiség falán célszerű elhelyezni úgy, hogy az a szoba természetes légmozgásának irányába kerüljön, de huzat vagy rendkívüli hőhatás (pl. napsugárzás, hűtőszekrény, kémény stb.) ne érhesse. Optimális helye a padló szintjétől 1,5 m magasságban van.

A gázkonvektor vezérlés kialakítását az alábbi ábra mutatja:



Amennyiben egy termosztáttal több gázkonvektort is vezérelni szeretne, akkor az alábbi bekötési lehetőségek közül választhat:





- 2.9. A konvektorán lévő hőmérséklet szabályozó gombot tekerje kb. 30 °C-ra. (ez a FÉG gyártmányoknál a 7-es skálán kb. 6-os fokozat).
- 2.10. Csatlakoztassa az egységcsomagban található hálózati tápegységet a **KonvekPRO**-ba és helyezze áram alá.
- 2.11. Állítsa a **KonvekPRO**-t AUTO üzemmódba a készülék tetején található tolókapcsoló segítségével. A **KonvekPRO** automata működéséről visszajelzést a termék tetején található narancssárga LED világítása ad.

Figyelem! Amennyiben a **KonvekPRO**-t nem kapcsolja be, úgy a gázkonvektor a saját hőmérséklet-szabályozóján beállított hőmérsékletre fűti a helyiséget (6,5-ös fokozat esetén kb. 31 °C-ra függetlenül a szobatermosztáton beállított hőfoktól). A **KonvekPRO** bekapcsolását követően az eszköz a szobatermosztáton beállított hőmérséklet alapján vezérli a gázkonvektor működését.

COMPUTHERM
KonvekPRO

*Termosztát
csatlakoz-
tatásához
használt
vezeték
rögzítő*

Tápcsatlakozó

*Termosztát
csatlakozó*

*Hőérzékelő
szonda fogadó
hüvely*

*Kalibrációs
nyílás*

3. A GÁZKONVEKTOR VEZÉRLŐ ÜZEMMÓDJAI

A gázkonvektor vezérlő üzemmódjai között a termék tetején található tolókapcsoló segítségével tud váltani. A vezérlő az alábbi üzemmódokkal rendelkezik:

- Manuális üzemmód (**MAN**; a tolókapcsoló bal oldali állása):
A vezérlő manuális üzemmódjában a gázkonvektor a **KonvekPRO**-tól és a hozzá csatlakoztatott termosztáttól teljesen függetlenül működik. Ilyenkor a konvektor a hagyományos módon üzemel, működését (a termosztát helyett) a benne található hőmérséklet szabályozó gomb segítségével lehet vezérelni.
- Automata üzemmód (**AUTO**; a tolókapcsoló jobb oldali állása):
A vezérlő automata üzemmódjában a gázkonvektor vezérlése a **KonvekPRO**-hoz csatlakoztatott termosztát beállításai szerint automatiku-

san történik. A gázkonvektor akkor fűt, amikor a termosztát fűtési parancsot ad.

4. A GÁZKONVEKTOR VEZÉRLŐ LED JELZÉSEINEK A JELENTÉSE

A gázkonvektor vezérlő működési állapotát a termék felső oldalán található narancssárga és kék színű LED fénye jelzi az alábbi részletezés szerint:

- A tolókapcsoló bal oldali „**MAN**” állása esetén:
 - o Ha a kék LED világít, akkor a vezérlő manuális üzemmódban üzemel.
 - o Ha egyik LED sem világít, akkor a vezérlő tápellátása nem biztosított.
- A tolókapcsoló jobb oldali „**AUTO**” állása esetén:
 - o Ha a kék LED világít, akkor a termosztát fűtési parancsot ad, a konvektor fűt.
 - o Ha a narancssárga LED világít, akkor a ter-

mosztát beállításai szerint nincs szükség fűtésre. Ekkor a gázkonvektor vezérlő melegíti a gázkonvektor hőmérséklet-érzékelő szondáját, melynek következtében az nem fűt.

- o Ha egyik LED sem világít, akkor a termosztát beállításai szerint nincs szükség fűtésre. Továbbá annak érdekében, hogy a konvektor ne fűtsön, a vezérlő a gázkonvektor hőmérséklet-érzékelő szondáját már kellőképpen felmelegítette, és aktuálisan nem melegíti.

5. A GÁZKONVEKTOR VEZÉRLŐ BEÁLLÍTÁSA

Alaphelyzetben nem lesz szükség a **KonvekPRO** utólagos beállítására, hiszen az már szállítás előtt megtörtént. Amennyiben mégis bizonytalan az eszköz működése, kövesse az alábbi útmutatót

- 5.1.** Miután elvégezte a felszerelést, állítsa a csatlakoztatott digitális termosztátot átmenetileg egy, a szoba hőmérsékleténél jóval alacsonyabb

hőfokra, hogy az a konvektort semmiképpen ne kapcsolja be.

- 5.2.** A konvektor hőmérsékletszabályozó gombját tekerje minimumra (gyújtóláng).
- 5.3.** A **KonvekPRO** a tetején található narancssárga LED-en keresztül jelzi, hogy működik, és megkezdte a behelyezett szonda felfűtését. Ha a LED kialszik, a szonda elérte a **KonvekPRO**-n beállított hőmérsékletet. Néhány perc múlva újra világít a LED, majd újra kialszik, így tartva szinten annak hőmérsékletét. Ez a célhőmérséklet (kapcsolási küszöbérték) gyárilag kb. 30 °C-ra van állítva, ami az esetek túlnyomó többségében megfelelő. Amennyiben mégsem, a **KonvekPRO** alján található kalibrációs nyíláson keresztül csavarhúzóval csökkentheti, illetve növelheti ezt kb. 25-35 °C tartományban (óramutató járásával megegyező irányban növelhető).

- 5.4. Várjon kb. 20-30 percet, hogy a rendszer felvegye az üzemi hőmérsékletét.
- 5.5. Nagyon lassan kezdje tekerni a konvektora hőmérsékletszabályozó gombját a magasabb hőfok irányába. Amint elérte a **KonvekPRO**-n beállított kapcsolási küszöbértéket a konvektor begyújt. Ez várhatóan a maximum fokozat körül fog megtörténni. Ha egyáltalán nem gyújt be az azt jelenti, hogy a **KonvekPRO** a konvektor által érzékelhető hőmérséklethatár fölé fűti a szondát. Ez semmiféle problémát nem okoz, mindössze a rendszer reakcióidejét növeli némileg. (az az időtartam, ami a termosztáttól érkező fűtési utasítás és a konvektor tényleges bekapcsolása között eltelik)
- 5.6. Amennyiben az így meghatározott kapcsolási küszöbérték jóval alatta marad a konvektor maximum fokozatának, javasoljuk **KonvekPRO** kalibrációját. Tekerje a konvektor szabályozógombját a maximum (közeli) fokozatra.

Egy kisméretű (csillagfejű, órás) csavarhúzóval a **KonvekPRO** alján található kalibrációs nyíláson benyúlva állítson a potenciométeren az óramutató járásával megegyező irányba. Egyszerre csak nagyon apró mozdulatokkal, és minden beállítás után várjon 4-5 percet, hogy a rendszer beálljon az új hőfokra. Addig tekerje a potenciométert, amíg a konvektor a beállított maximum (közeli) hőmérsékleten már éppen ne tudjon bekapcsolni. Miután megállapította (szükség esetén beállította) a kapcsolási küszöbértéket, tekerje konvektora hőmérsékletszabályozó gombját vissza eggyel kisebb fokozatra.

- 5.7.** A rendszer reakcióidejét döntően a konvektor hőmérsékletszabályozó gombján beállított fokozat és a kapcsolási küszöbérték hőmérsékletének különbsége, valamint a szoba hőmérséklete határozza meg. Minél távolabb van a három hőmérsékletérték egymástól annál las-

sabban reagál a rendszer a termosztát fűtési parancsaira, viszont csökken az esetleges működési bizonytalanság. Ha gyorsabb működést szeretne csökkentse a kapcsolási küszöbértéket (6. pont szerinti kalibráció a maximumnál kisebb fokozatra állított konvektorral). Ügyeljen arra, hogy ha túl kicsire állítja a kapcsolási küszöbértéket illetve a konvektor fokozatát, akkor előfordulhat bizonytalan működés.

- 5.8.** Állítsa vissza a digitális termosztátot a programozott működésre, és élvezze a kényelmet és a meleget!

6. HIBAKERESÉS, HIBAEELHÁRÍTÁS


Hibajelenség	Lehetséges ok	Teendő
A termosztát nem vezérli azonnal a konvektort.	A KonvekPRO működési elvéből fakadóan némi késleltetés természetes (max. 15 perc). Ez nem befolyásolja észlelhetően a rendszer működését.	Nincs teendő, az üzemszerű működés része.
A termosztát a konvektort 15 percnél túl, vagy bizonytalanul vezérli.	Nincs megfelelően beállítva a konvektora hőmérséklet szabályozó gombja, és/vagy a KonvekPRO .	Kérjük, végezze el a 3. fejezetben leírt beállításokat.
	Lehetséges, hogy a konvektor szondája sérült, az abban lévő alkoholos folyadék egy része elpárolgott.	Sérült szonda esetén annak cseréje indokolt.

Hibajelenség	Lehetséges ok	Teendő
<p>A termosztát a konvektort egyáltalán nem vezérli.</p>	<p>Nincs megfelelően összekötve a termosztát a konvektorral.</p>	<p>Ellenőrizze a KonvekPRO és a termosztát összeköttetését, különösen, hogy a termosztát megfelelő csatlakozási pontjait kötötte-e a KonvekPRO-hoz.</p>
		<p>Ellenőrizze a KonvekPRO tetején található LED-eket, valamint a KonvekPRO-ból kilógó szonda hőmérsékletét. Normális üzem esetén, ha a <u>konvektor éppen nem fűt</u> a szonda kézmeleg (kb. 30 Celsius), a narancssárga LED pedig időnként világít, majd kialszik. Ha ezt nem tapasztalja, szerelje ki a KonvekPRO-ból a termosztáthoz menő vezetékét. Amennyiben így időszakosan világít a LED, és melegszik a szonda a hiba a termosztáttal való összeköttetésben vagy a termosztátban van. Próbálja újra csatlakoztatni a termosztátot, ügyelve nehogy a vezeték két ere összeérjen.</p>

Hibajelenség	Lehetséges ok	Teendő
A termosztát a konvektort egyáltalán nem vezéri.	A KonvekPRO tápegysége nincs megfelelően csatlakoztatva.	Ellenőrizze, hogy a KonvekPRO tápegysége csatlakoztatva van-e a 220V-os hálózatba, illetve a KonvekPRO -ba.
Egyéb eset	Ismeretlen	Keresse fel a szaküzletet, ahol a terméket vásárolta, vagy a Quantrax Kft.-t segítségnyújtás végett.
<p>Amennyiben rendelkezik digitális kéziműszerrel, és némi szakértelemmel, akkor kérjük, ellenőrizze, hogy a KonvekPRO-hoz mellékelt tápegység kiadja-e a 9 V vagy 12 V egyenáramú tápfeszültséget. (terhelés nélkül lehet akár 15-20 V is, ami teljesen normális érték) Ellenőrizze a csatlakoztatandó termosztátot: kimenete fűtés esetén rövidzár, egyébként szakadás.</p>		

MŰSZAKI ADATOK

A **KonvekPRO** műszaki adatai:

- tárolási hőmérséklet: -10°C ... $+40^{\circ}\text{C}$
- DC adapter feszültség: DC 12 V, 500 mA
- DC adapter csatlakozó: 2.1 x 5.5 mm 
- teljesítményfelvétel: max. 3 W (effektív 1,5 W)
- csatlakoztatható hőérzékelő szonda átmérője: 6-12 mm
- hőérzékelő szonda fűtési tartománya: 24°C – 38°C
- méretek: 83 x 83 x 36 mm
- tömeg: 115 g

A **COMPUTHERM KonvekPRO** típusú gázkonvektor vezérlő az EMC 2014/30/EU, LVD 2014/35/EU, valamint az RoHS 2011/65/EU szabványoknak megfelel.



Gyártó: QUANTRAX Kft.

H-6726 Szeged, Fülemüle u. 34.

Telefon: +36 62 424 133 • Fax: +36 62 424 672

E-mail: iroda@quantrax.hu

Web: www.quantrax.hu • www.computherm-hungary.hu

Származás: Kína



Copyright® 2018 Quantrax Kft. Minden jog fenntartva.